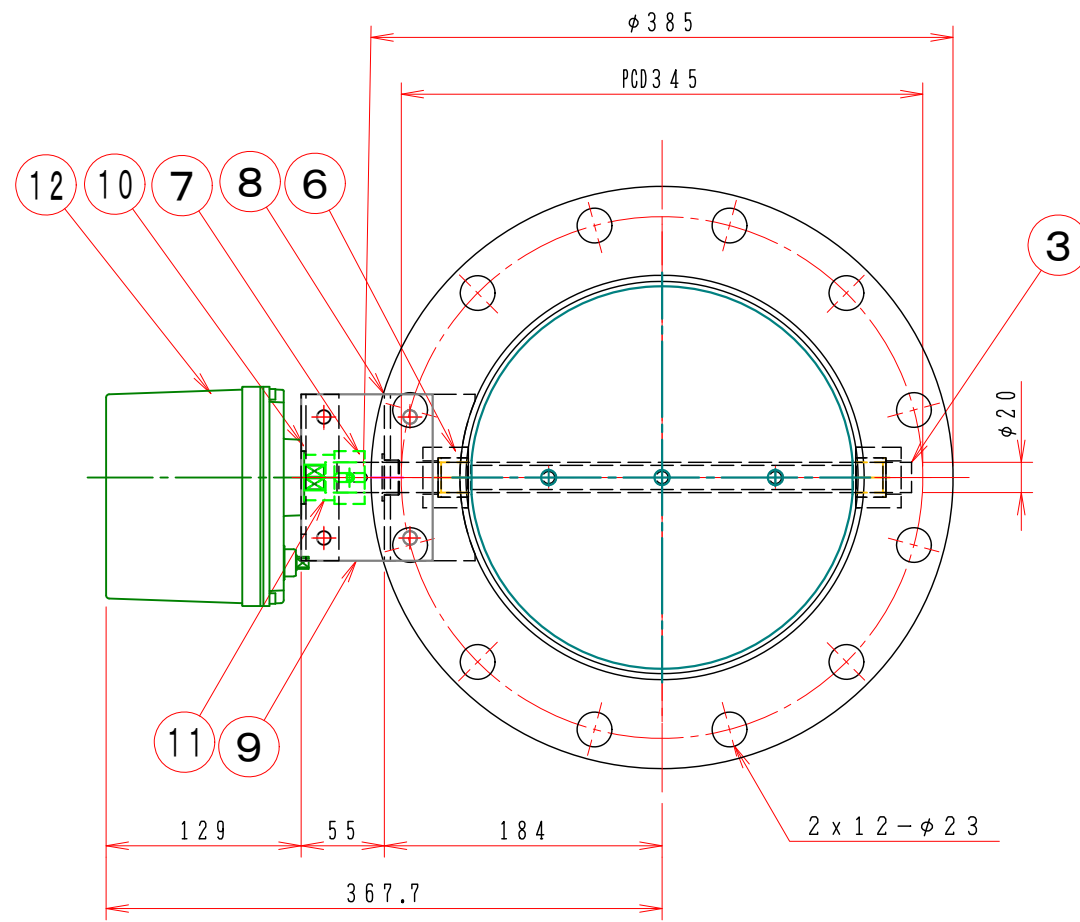
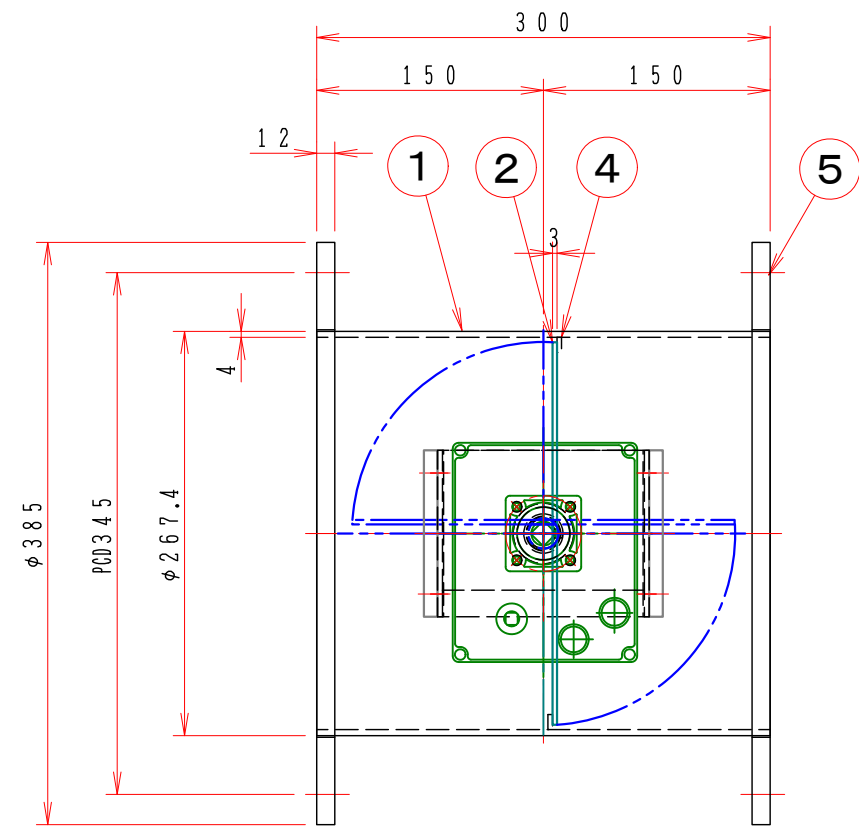


1 2 3 4 5 6 7 8

A  
B  
C  
D  
E  
F

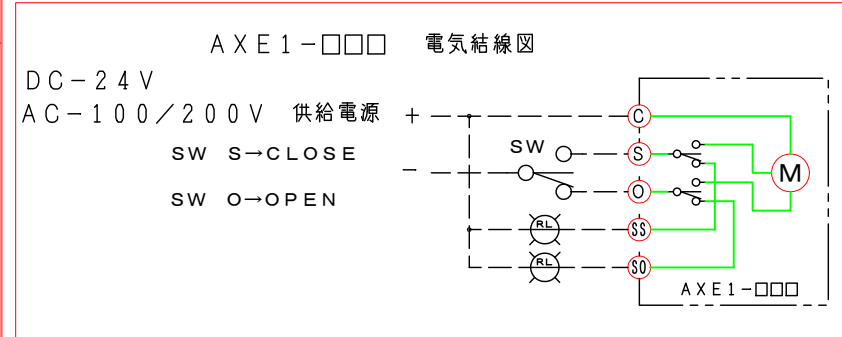


注記  
図中の寸法については現場調査及び機器設計等の進捗にともなって変更することがある。

特記

- 1. 板フランジとケーシング接合部の内面は全溶接、外側は点付溶接。
- 2. 仕上げは内外面酸洗いとする。
- 3. 本図ダンパーの使用範囲は下記の通です。外径寸法はインチサイズ（鋼管サイズ）です。  
静圧：±4.0KPa以下 風速：25m/s以下 温度：-10~60℃以下
- ☆ ロータリーアクチュエーターは仕様により異なります、別途お問い合わせ下さい。

16				
15	開度信号		オプション	
14	比例制御	4-200mA	オプション	
13	開閉信号		オプション	
12	ロータリーアクチュエーター	1 AE1-120・AC-100/200V・DC24V		
11	アダプター	1 SS400		
10	駆動部取付板	1 SEHC 3.2t		
9	接続板	2 SS400 9t		
8	軸受取付基台	1 SUS-304 4.0t		
7	ドライブッシュ	1 LFZF20-10		
6	シャフトボス	2 B20320MU		
5	フランジ	1組 JIS-5K SUS-304 12t		
4	羽根当て	1 SUS304 3x10		
3	シャフト	1 SUS304 φ20		
2	可動羽根	1 SUS304 3.0t		
1	ダンパー本体	1 MD-250A SUS-304 4.0t		
No	部品名称	TITLE	数量 QTY	備考(規格・寸法)(DIMENSIONS)



回数 REV. MARK	
年月日 DATE	
承認 APPROVED BY	
変更者 REVISED BY	
記事 CONTENTS	

承認 APPROVED BY 検図 CHECKED BY

尺度 SCALE

設計 DESIGNED BY 製図 DRAWN BY

単位 UNITS

Takeda  
FEB. 20, 2015

**栄進空調株式会社**  
EISHIN KUCHO CO., LTD.

名称 TITIF

モーター・ダンパー  
EHPHMLF-250A-U

(SUS)

変更回数 01/10

REV. MARK 02

図面番号 DRAWING NO.

1 2 3 4 5 6 7 8